

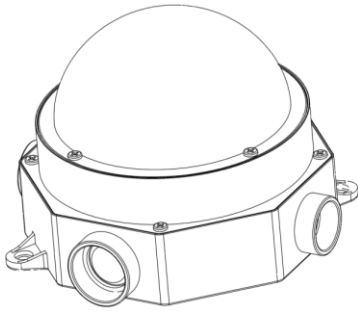
Groupe Aspirasia Inc.

1111 Dr. Frederik-Philips Boulevard, Suite #600
 Montreal, Quebec, Canada, H4M 2X6
 T.: 1 (855) 533-8818 F.: 1 (855) 533-8868
<http://www.aspirasia.com>

Applicable Models/Models Applicables :

R2ML25WLV30KDM

R2ML25WLV50KDM



Installation Guide: R2 LED Marine Light vapour tight IP67

Guide d'installation: R2 DEL Globe Marin étanche IP67

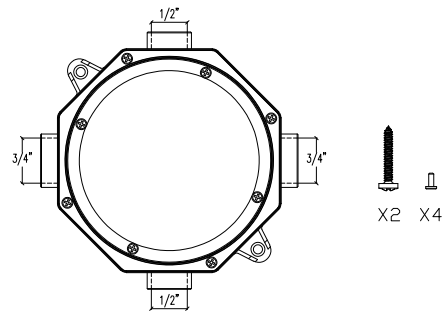
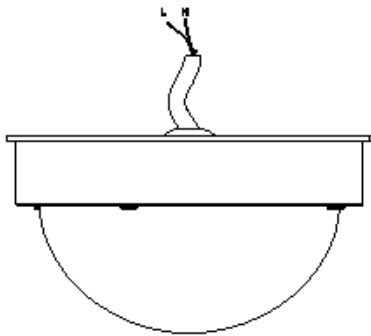
Warnings / mise en garde:

- Operating temperature / température opérationnelle: -20°C to 40°C
- Installation or maintenance needs to be done by qualified personnel / Installation ou maintenance doit être effectuée par personne qualifiée.

SPECS

Model / Modèle	DIMs	Wattage	CCT	Angle	CRI	AC input	Dimmable	Performance	Lumens
R2ML25WLV30KDM	Φ154 x	25W	3000k	127°	>80	100-277V	0-10V	120LM/W	3000LM
R2ML25WLV50KDM	105mm		5000k						

What's in the box / inclus dans la boîte



L: Black N:White

Instructions

Step 1: Before installation, please make sure the main power is off. Then determine the size of the PVC pipe to be installed (either 3/4" or 1/2") and knock out the right hole to receive the pipe.

Étape 1: Avant l'installation, assurez de couper l'alimentation principale. Puis, déterminez la taille du tube PVC que le luminaire doit recevoir (3/4" ou 1/2"), et percez le bon trou pour recevoir le tube PVC.

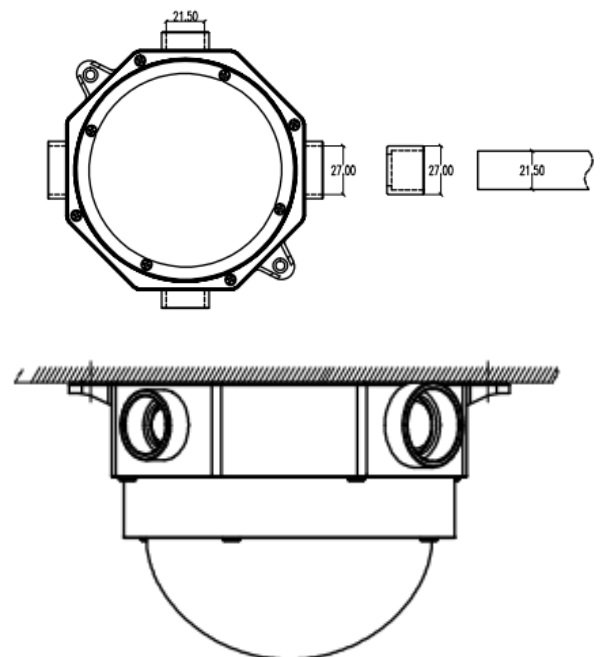
Step 2: Fix the junction box on the wall / ceiling with provided screws.

Étape 2: Fixer la partie boîte de jonction au mur / plafond avec les vis fournis.

Step 3: Fix the lamp on the junction box with provided screws and connect the wire to AC 100-277V. Connect the PVC pipe. Please note that the fixture light works only with 0-10 dimmers.

Étape 3: Fixer la lampe sur la boîte de jonction et connecter les fils au courant AC 100-277V. Connecter le tube PVC. Notez que le luminaire fonctionne uniquement avec des gradateurs 0-10V.

Turn on the power. / Allumez l'alimentation.



To order : Please contact your local reseller for Groupe AspirAsia Inc. products or go to www.aspirasia.com for available models.

Pour commander : Contactez le représentant du Groupe AspirAsia Inc. ou visitez www.aspirasia.com pour les modèles disponibles.

2018-02 Groupe AspirAsia Inc.

© All rights reserved / Tous droits réservés